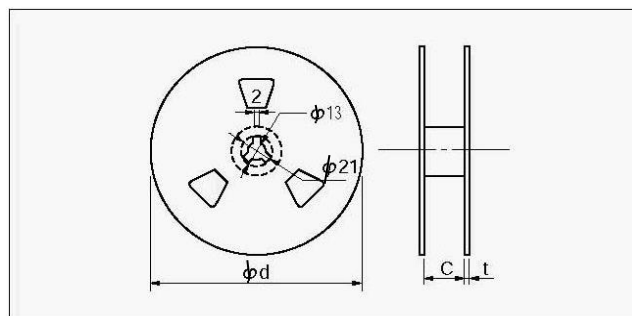
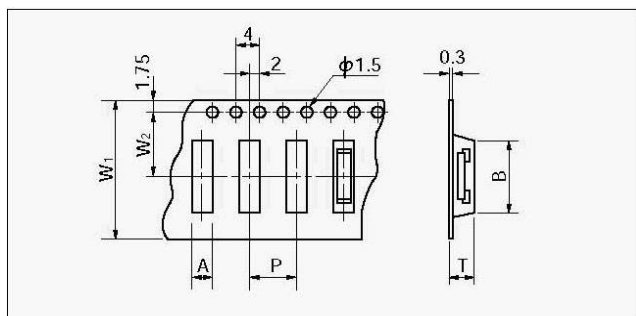


## テーピング・リール仕様 TAPING AND REEL (SRS・SRL TYPE)

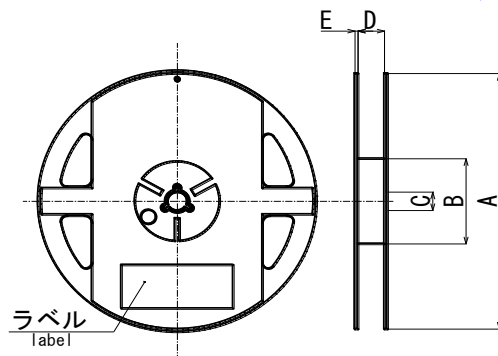


形式 Style	テーピング寸法 Taping Dimensions(mm)						リール寸法 Reel Dimensions(mm)		
	A	B	W1	W2	P	T	C	φd	t
SRS1A	3.6	6.8	12.0	5.5	8.0	1.3	13.0	180	1.2
SRL1S	5.1	8.2	16.0	7.5	8.0	2.5	17.5	180	1.5
SRE3	5.6	8.1	16.0	7.5	8.0	3.2	17.5	330	2.0
SRL2/SRE4/SRF2	6.6	13.2	24.0	11.5	8.0	3.5	25.5	254	2.0
SRL3/SRE5	8.6	15.2	24.0	11.5	12.0	3.5	25.5	330	2.0

※SRS/SRL/SRF/SRE タイプの梱包形態は、エンボステープ仕様で1,000個/リールとなります。

Packaging of SRS/SRL/SRF/SRE Type will be 1,000pes/Reel in embossed tape specification.

## リール仕様 REEL (RL・RCP・RCL・RCH・RC TYPE)



品名 Parts No.		製品サイズ Item Size (mm)			リール寸法 Reel Dimensions (mm)				
		L	W	t	A	B	C	D	E
RC0603		0.60	0.30	0.25	φ180 +0/-3	φ60 ±2.0	φ13 ±0.5	9.0±0.3	1.5±0.2
RC RCL RCH	1005	1.00	0.50	0.35					
	1608	1.60	0.80	0.45					
	210	2.10	1.25	0.55					
	315	3.10	1.55	0.55					
	325	3.10	2.65	0.55					
	525	5.10	2.60	0.55					
RCP1/2W RL1/2W		1.55	3.10	0.55				13.0±0.3	
RCP1W RL1W		3.10	4.50	0.55				9.0±0.3	
RCP2W RL2W		3.10	6.40	0.55				13.0±0.3	
RCP3W RL3w		5.80	10.00	0.55	16.4±1.0				