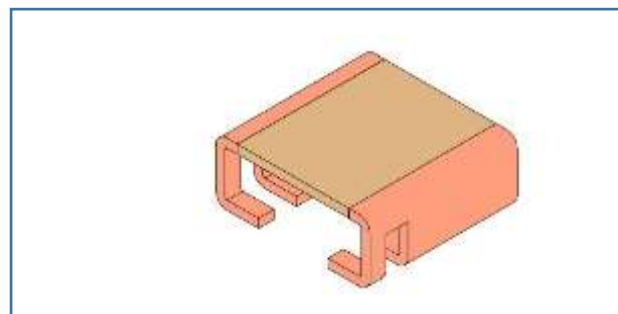


特長 FEATURES

- (1) 定格電力 5W (0.2~0.5mΩ)
- (2) 定電流、最大 160A (0.2 mΩ)
- (3) 4 端子構成
- (4) 銅端子による高い電気伝導率
- (5) 使用温度範囲 (-55°C~+170°C)
- (6) はんだ耐熱性、最大 350°C / 30sec
- (7) 金属板シャント抵抗器
- (8) RoHS、REACH 対応
- (9) AEC-Q200 認定



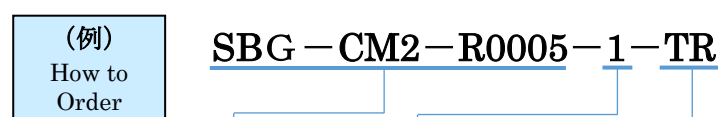
- (1) 5-Watts Permanent Power (0.3~2 mΩ)
- (2) Constant Current up to 160 amps (0.2 mΩ)
- (3) Four Terminal Configuration
- (3) High Conductivity Copper Connectors
- (4) High Application Temperature Range -55°C to +170°C
- (5) Max. Solder Temperature up to 350°C / 30sec
- (6) Metal plate shunt resistor
- (7) RoHS, REACH compliant
- (8) AEC-Q200 Qualified.

用途 APPLICATIONS

電流検出 / フィードバック / 車載 (パワーステアリング、エネルギー回生、バッテリー管理、その他) / 電源モジュール / 周波数変換器

Current Sensing / Feedback / Automotive Applications / Power Modules / Frequency Convertors

呼称 TYPE DESIGNATION

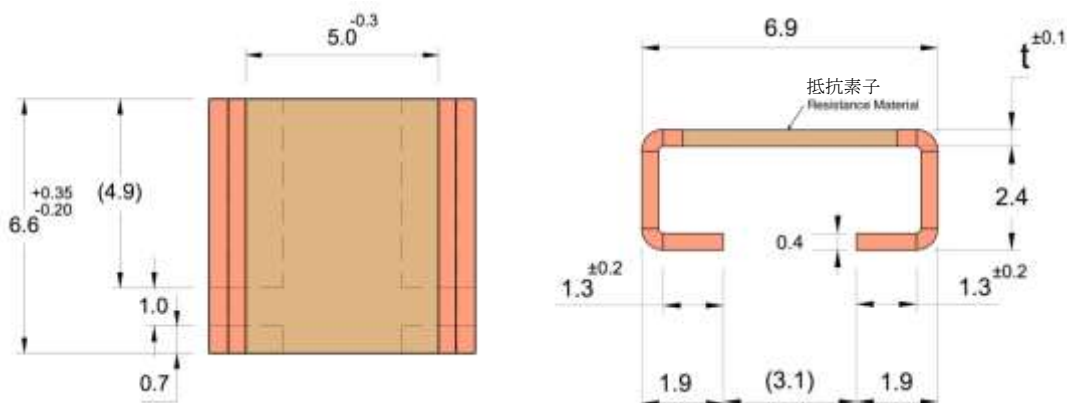


抵抗値 RESISTANCE	形式 SERIES	抵抗値許容差 TOLERANCE	包装仕様 PACKING TYPE	使用抵抗素子 MATERIA	t (mm)	TCR (ppm)	P100°C (W)
0.2 mΩ	SBG-MC2-R0002	1 : ±1% 2 : ±2% 5 : ±5%	TR : テーピング Taping BK : バラ Separately	Copper Manganese Alloy	1.2	±50	5
0.3 mΩ	SBG-CM1-R0003			Copper Manganese Alloy	0.99	±50	5
0.5 mΩ	SBG-CM1-R0005			Copper Manganese Alloy	0.65	±50	5
0.7 mΩ	SBG-CM2-R0007			Copper Manganese Alloy	0.47	±50	4
1.0 mΩ	SBG-CM2-R001			Copper Manganese Alloy	0.35	±50	4
2.0 mΩ	SBG-A1-R002			Aluchrom Alloy	0.50	±50	4
3.0 mΩ	SBG-A1-R003			Aluchrom Alloy	0.34	±50	3
4.0 mΩ	SBG-A1-R004			Aluchrom Alloy	0.34	±50	2
5.0 mΩ	SBG-A1-R005			Aluchrom Alloy	0.34	±50	2

表 1 / table 1

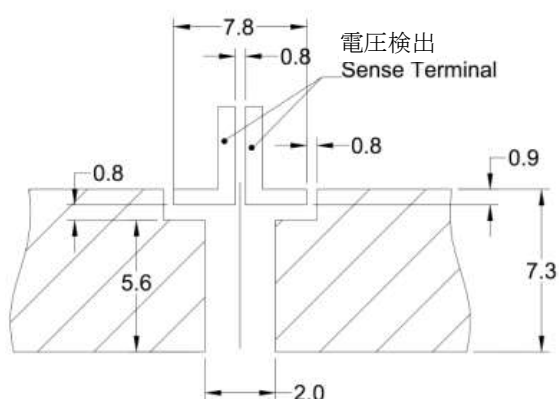


寸法 DIMENSIONS



単位/unit (mm)

推奨ランドパターン RECOMMENDED PAD DIMENSIONS



定格 RATING

抵抗値 / Resistance Values	0.2、0.3、0.5、0.7、1、2、3、4、5	(mΩ)
抵抗値許容差 / Tolerance	1、2、5	(%)
TCR - 抵抗温度係数 (抵抗素子) *	< ±10 (Manganese),	(ppm/K)
TCR - Temperature Coefficient (Resistive Alloy)*	< -25 (Aluchrom)	
使用温度範囲 / Applicable Temperature Range	-55 ~ +170	°C
負荷能力 / Load Capacity	表 1 参照 / See table 1	-
インダクタンス / Inductance	< 3	nH
耐久性 / Stability Deviation	< 0.5 after 2000 Hours, Tt* = 110°C	%
* Tt = 端子温度 / Terminal temperature	< 1.0 after 2000 Hours, Tt* = 140°C	%

**+20 ~ +60°C

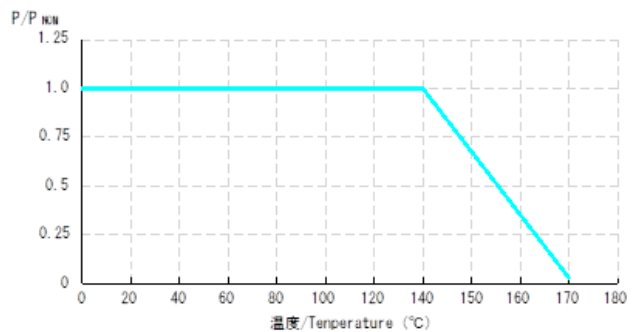
特性 CHARACTERISTICS

試験項目 Type of Test	参照基準 Reference STD	試験条件 Test Specifications	合格基準 Acceptance Criteria
高温放置 High Temperature Exposure	MIL-STD-202Method108	170℃環境で1000時間, 通電なし 1000hrs. @T=170℃. Unpowered.	ΔR +/-1%
温度サイクル Temperature Cycling	JESD22MethodJA-104	-55℃~150℃, 1000サイクル 各30分 -55℃ to 150℃, 1000Cycles, Minutes at each extreme	ΔR +/-0.5%
高温高湿バイアス試験 Biased Humidity	MIL-STD-202Method103	85℃&85% 動作電力10%, 1000時間 85℃ & 85RH with 10% operating power, 1000hrs.	ΔR +/-0.5%
高温寿命試験 Operational Life	MIL-STD-202Method108	125℃環境で定格電力, 1000時間 125℃ at rated power, 1000hrs.	ΔR +/-1%
衝撃試験 Mechanical Shock	MIL-STD-202Method213	100Gを6ミリ秒間, 正弦半波パルス 100G for 6ms, Half sine	ΔR +/-0.2%
振動試験 Vibration	MIL-STD-202Method204	5Gを20分, 3方向12サイクル10-2000Hz 5G for 20min, 12 cycles each of 3 orientations. 10-2000Hz	ΔR +/-0.2%
はんだ耐熱性試験 Resistance to Soldering Heat	MIL-STD-202Method210	はんだ温度260℃, 10秒 Solder Temp. 260℃, Time 10sec	ΔR +/-0.5%
はんだ濡れ性試験 Solderability	J-STD-002	J-STD-002に従う As per J-STD-002	端子の95%以上 >95% Coverage in 10x Magnification
短時間過電流負荷試験 Short Time Over Load	—	定格電流の5倍を5秒 5x Rated Power for 5sec	ΔR +/-1%
低温貯蔵試験 Low Temperature Storage	—	-65℃, 24時間 -65℃ for 24hrs.	ΔR +/-0.2%

負荷電力軽減曲線 DERATING CURVE

周囲温度 140℃以上で使用される場合は、右図負荷電力軽減曲線に従って、定格電力を軽減して御使用下さい。

For resistors operated at an ambient temperature of 140 °C or above, a power rating shall be derated in accordance with the derating curve on the right.



リール情報 REEL INFORMATION

準拠基準 Reference Standard	DIN EN 60286-3
リール幅 Width of Reel	24 mm
リール当りの最大部品数 Number of parts per Reel	2000 pcs
リール当りの重量 Weight per reel	1.45kg~2.45kg

