

SBD Series

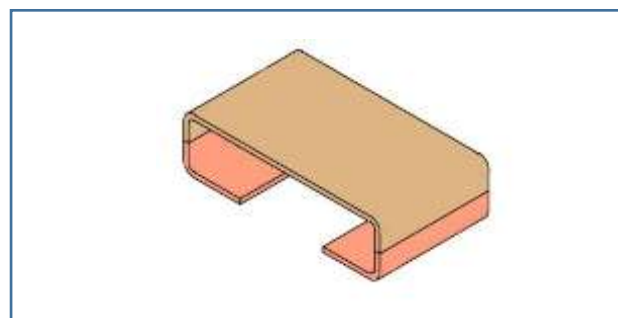
低抵抗電子ビーム溶接 SMD 精密抵抗器

Low Ohmic EB Welded SMD Precision Resistor

RoHS

特長 FEATURES

- (1) 定格電力 2W (3.0 mΩ)
- (2) 定電流、最大 26A (03.0mΩ)
- (3) 銅端子による高い電気伝導率
- (4) 使用温度範囲 (-55℃~+170℃)
- (5) はんだ耐熱性、最大 350℃/ 30sec
- (6) 金属板シャント抵抗器
- (7) RoHS、REACH 対応
- (8) AEC-Q200 認定



- (1) 2-Watts Permanent Power (3.0 mΩ)
- (2) Constant Current up to 26 amps (3.0 mΩ)
- (3) High Conductivity Copper Connectors
- (4) High Application Temperature Range -55°C to +170°C
- (5) Max. Solder Temperature up to 350°C / 30sec
- (6) Metal plate shunt resistor
- (7) RoHS, REACH compliant
- (8) AEC-Q200 Qualified.

用途 APPLICATIONS

電流検出 / フィードバック / 車載 (パワーステアリング、エネルギー回生、バッテリー管理、その他) / 電源モジュール / 周波数変換器 / インバータ / 低インダクタンス用途向け

Current Sensing / Feedback / Automotive Applications / Power Modules / Frequency Convertors / Inverters / Low Inductance Applications

呼称 TYPE DESIGNATION

抵抗値 RESISTANCE	形式 SERIES	抵抗値許容差 TOLERANCE	サイズ SIZE	包装仕様 PACKING TYPE	使用抵抗素子 MATERIA	t1 (mm)	TCR (ppm)	P (w)			
2 mΩ	SBD-MC2-R002	1 : ±1% 3 : ±3% 5 : ±5%	3812	TR : テーピング Taping	Copper Manganese Alloy	0.74	± 100	2			
3 mΩ	SBD-MC2-R003					0.49	± 100				
4 mΩ	SBD-CM3-R004				Copper Manganese Nickel Alloy	0.60	± 100				
5 mΩ	SBD-CM3-R005					0.48	± 100				
10 mΩ	SBD-CM3-R010				Aluchrom Alloy	0.24	± 100				
15 mΩ	SBD-A1-R015					0.46	± 100				
20 mΩ	SBD-A1-R020				0.35	± 100					
25 mΩ	SBD-A1-R025						0.28		± 100		
1 mΩ	SBD-MC2-R001				BK : バラ Separately	4524				Copper Manganese Alloy	0.74
2 mΩ	SBD-CM3-R002						0.60		± 100		
2.5 mΩ	SBD-CM3-R0025	Copper Manganese Nickel Alloy	0.48	± 100							
3 mΩ	SBD-CM3-R003		0.40	± 100							
5 mΩ	SBD-CM3-R005	0.23	± 100								
10 mΩ	SBD-A1-R010			Aluchrom Alloy			0.35	± 100			
15 mΩ	SBD-A1-R015						0.23	± 100			

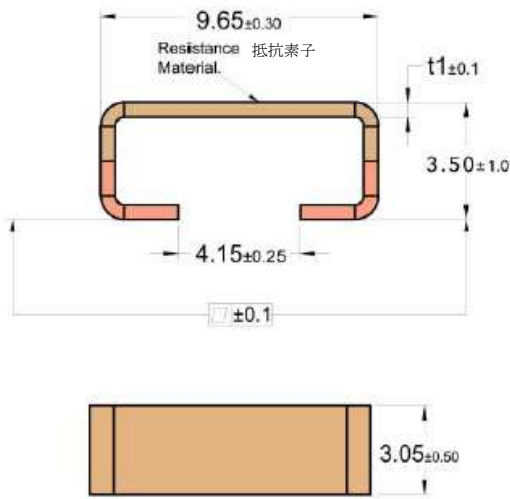
表 1 / table 1



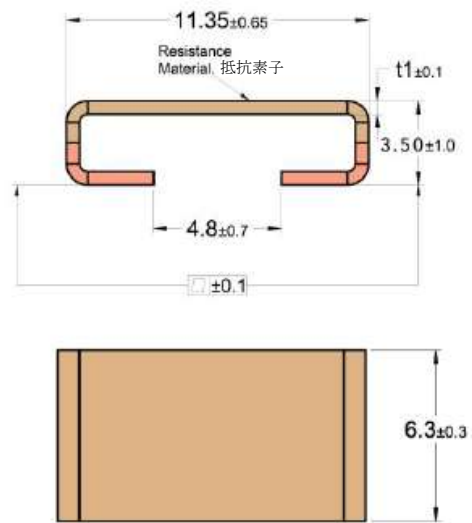
SHIVALIK BIMETAL CONTROLS Ltd

寸法 DIMENSIONS

SBD-3812



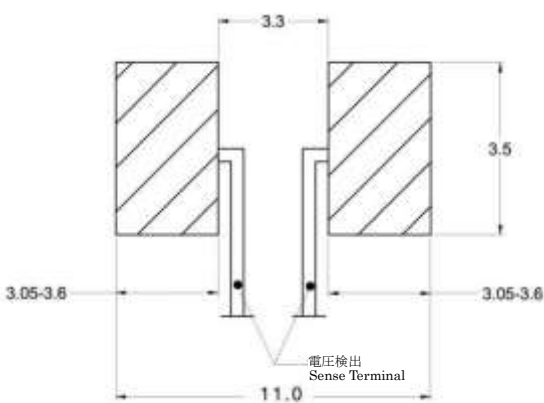
SBD-4524



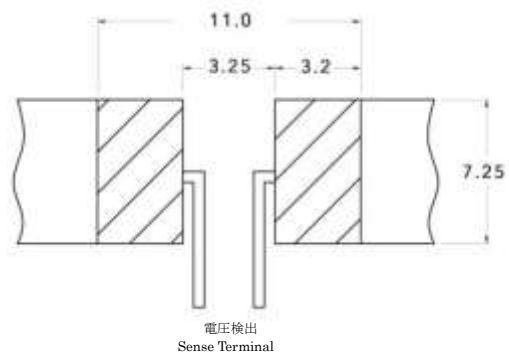
単位/unit (mm)

推奨ランドパターン RECOMMENDED PAD DIMENSIONS

SBD-3812



SBD-4524



定格 RATING

抵抗値 / Resistance Values	1、2、2.5、3、4、5、10、15、20、25	(mΩ)
抵抗値許容差 / Tolerance	>R002 = 1, 3, 5 , <R002 = 3, 5	(%)
TCR - 抵抗温度係数 (抵抗素子) *	< ±10 (Copper Manganese Alloys), < -25 (Aluchrom Alloy)	(ppm/K)
TCR - Temperature Coefficient (Resistive Alloy)*	< ±20 (CM3)	
使用温度範囲 / Applicable Temperature Range	-55 ~ +170	°C
負荷能力 / Load Capacity	表 1 参照 / See table 1	-
インダクタンス / Inductance	< 10	nH
耐久性 / Stability Deviation	< 0.5 after 2000 Hours, Tt* = 110°C	%
* T _t = 端子温度 / Terminal temperature	< 1.0 after 2000 Hours, Tt* = 140°C	%

※+20 ~ +60°C

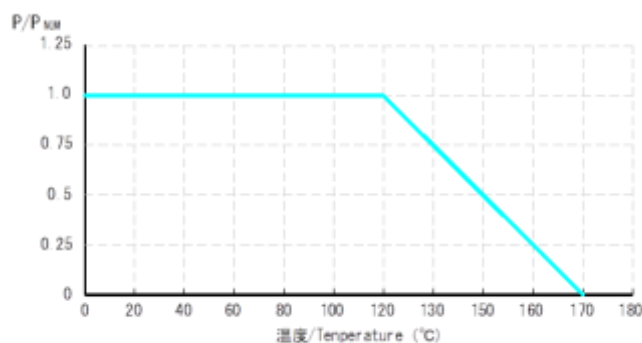
特性 CHARACTERISTICS

試験項目 Type of Test	参照基準 Reference STD	試験条件 Test Specifications	合格基準 Acceptance Criteria
高温放置 High Temperature Exposure	MIL-STD-202Method108	170°C環境で1000時間, 通電なし 1000hrs. @T=170°C. Unpowered.	ΔR +/-1%
温度サイクル Temperature Cycling	JESD22MethodJA-104	-55°C~150°C, 1000サイクル 各30分 -55°C to 150°C, 1000Cycles, Minutes at each extreme	ΔR +/-0.5%
高温高湿バイアス試験 Biased Humidity	MIL-STD-202Method103	85°C&85% 動作電力10%, 1000時間 85°C & 85RH with 10% operating power, 1000hrs.	ΔR +/-0.5%
高温寿命試験 Operational Life	MIL-STD-202Method108	125°C環境で定格電力, 1000時間 125°C at rated power, 1000hrs.	ΔR +/-1%
衝撃試験 Mechanical Shock	MIL-STD-202Method213	100Gを6ミリ秒間, 正弦半波パルス 100G for 6ms, Half sine	ΔR +/-0.2%
振動試験 Vibration	MIL-STD-202Method204	5Gを20分, 3方向12サイクル10-2000Hz 5G for 20min, 12 cycles each of 3 orientations. 10-2000Hz	ΔR +/-0.2%
はんだ耐熱性試験 Resistance to Soldering Heat	MIL-STD-202Method210	はんだ温度260°C, 10秒 Solder Temp. 260°C, Time 10sec	ΔR +/-0.5%
はんだ濡れ性試験 Solderability	J-STD-002	J-STD-002に従う As per J-STD-002	端子の95%以上 >95% Coverage in 10x Magnification
短時間過電流負荷試験 Short Time Over Load	—	定格電流の5倍を5秒 5x Rated Power for 5sec	ΔR +/-1%
低温貯蔵試験 Low Temperature Storage	—	-65°C, 24時間 -65°C for 24hrs.	ΔR +/-0.2%

負荷電力軽減曲線 DERATING CURVE

周囲温度 120°C以上で使用される場合は、右図負荷電力軽減曲線に従って、定格電力を軽減して御使用下さい。

For resistors operated at an ambient temperature of 120°C or above, a power rating shall be derated in accordance with the derating curve on the right.



リール情報 REEL INFORMATION

準拠基準 Reference Standard	DIN EN 60286-3
リール幅 Width of Reel	24 mm
リール当りの最大部品数 Number of parts per Reel	1600 pcs



SHIVALIK BIMETAL CONTROLS Ltd