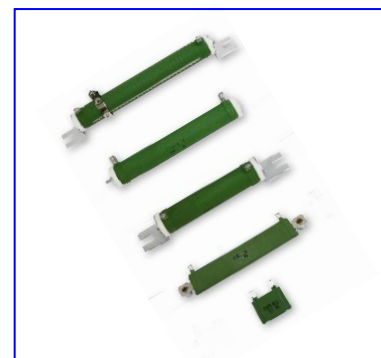


RoHS

特長 FEATURES

- (1) 耐サージ性に優れた、信頼性の高い抵抗器です。
- (2) 不燃性塗料被覆で、安全で幅広いご要求に対応します。
- (3) 普通サイズで、定格電力を向上させております。
- (4) ホーロー抵抗器の置換えも可能です。

- (1) It excels in Surge-proof characteristics and is high reliability resistor.
- (2) Safety by noncombustible coating and we will respond to the wide range of needs
- (3) In normal size, I improve the power rating.
- (4) Replacement of vitreous enamel resistor is also possible.



用途 APPLICATIONS

・各種電源機器 / 各種負荷試験装置 / ヒータ

その他電力を必要とする回路

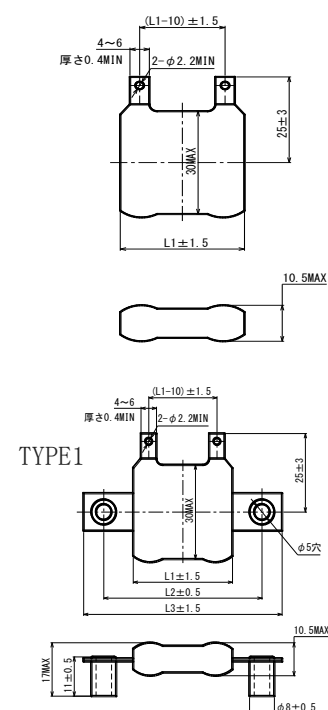
various power supply equipment ,such as various load test station, and electron-tube-heater,
etc. : ckt which needs electric power

呼称 TYPE DESIGNATION

(例) How to Order	JGM□□	G	Z	101	J
	形式 Style	特性 Characteristic	鉛フリー RoHS	公称抵抗値 Resistance	抵抗値許容差 Res. Tolerance
	G: 普通巻 / Inductive Winding			J (±5%)	
	N: 無誘導巻 / Non-inductive Winding			K (±10%)	
	取付金具つきも有ります、末尾に "TYPE 1" を付加ください。 There is also with mounting bracket. Please add "TYPE 1" to the end.				

定格・寸法 / RATING AND DIMENSIONS

形式 Style	特性 Characteristic	定格電力 Power Rating (W)	抵抗値範囲 Resistance Rang (Ω)	寸法 Dimensions (mm)		
				L1	L2	L3
JGM20	G: 普通巻 Inductive Winding	21	0.1~6.8k	32	51	64
	N: 無誘導巻 Non-inductive Winding	15	1~180			
JGM21	G: 普通巻 Inductive Winding	31	0.1~13k	51	70	83
	N: 無誘導巻 Non-inductive Winding	22	1~470			
JGM22	G: 普通巻 Inductive Winding	53	0.5~30k	89	108	120
	N: 無誘導巻 Non-inductive Winding	37	1~1k			
JGM23	G: 普通巻 Inductive Winding	68	0.5~43k	120	140	153
	N: 無誘導巻 Non-inductive Winding	47	3~1.6k			
JGM24	G: 普通巻/Inductive Winding	91	0.5~56k	152	171	184
	N: 無誘導巻/Non- inductive Winding	63	3~1.8k			



呼称 TYPE DESIGNATION

(例) How to Order	□□BGM	Z	101	J	OS
	形式 Style	鉛フリー RoHS	公称抵抗値 Resistance	抵抗値許容差 Res. Tolerance	付属品 Accessory
				J (±5%) K (±10%)	O: 絶縁碍子 Insulator S: 取付金具 Mounting metal

スライドバンドによる、抵抗値可変の A1 仕様も承ります、営業窓口にご相談ください。
The resistance value variable by the slide band is available upon A1 specifications.
Please consult sales contact.

定格・寸法 / RATING AND DIMENSIONS

BGM 形 / BGM TYPE

形式 Style	定格電力 Power Rating (W)	抵抗値範囲 Resistance Rang (Ω)	寸法 Dimensions (mm)													
			L	D	d	h	W	L1	L2	L3	L4	L5	L6	M	T	H
								S付	S付	OS付	OS付	O付	O付			
5BGM	5	0.56~1.5k	30	15	6	16	5	44	54	51	61	38	52	M3	3.5	26
10BGM	10	1.2~3k	45	15	6	16	5	60	70	67	77	53	67	M3	3.5	26
20BGM	20	2.0~4.7k	50	22	10	19	5	67	83	76	92	60	70	M3	4.5	35
30BGM	30	3.9~10k	75	22	10	19	5	92	108	101	117	85	97	M3	4.5	35
40BGM	40	4.7~12k	90	22	10	19	5	107	124	116	132	100	110	M3	4.5	35
60BGM	60	8.2~20k	90	32	16	31	7	131	156	142	167	102	115	M4	8.2	54
80BGM	80	10~22k	115	32	16	31	7	156	181	167	192	127	140	M4	8.2	54
100BGM	100	12~30k	140	32	16	31	7	181	206	192	217	152	165	M4	8.2	54
120BGM	120	15~39k	165	32	16	31	7	206	231	217	242	177	190	M4	8.2	54
150BGM	150	18~47k	195	32	16	31	7	236	261	247	272	207	220	M4	8.2	54
200BGM	200	20~51k	254	32	16	31	7	295	320	306	331	266	280	M4	8.2	54

BGM 形 BGM TYPE

